

# NOVI FORD **GALAXY**



Go Further



Vizionarski. Genialen. Izjemen.  
Vsak avto nosi njegov pečat.

*Henry Ford*



Titanium s kovinsko barvo karoserije Magnetic ter s 17" 10x2-krakimi platišči iz lahke zlitine.



Titanium s kovinsko barvo karoserije Magnetic ter s 17" 10x2-krakimi platišči iz lahke zlitine.



Potujte v prvem razredu.

Nova razsežnost prostornosti in udobja.





## Prostora, kolikor ga želite.

Ob razkošju sedmih sedežev polne velikosti vas bo v povsem novem Fordu Galaxyju razvajala tudi izjemna prostornost in prilagodljivost. Inovativni sistem **EasyFold** vam omogoča plosko podiranje vsakega sedeža v drugi vrsti s preprostim pritiskom na gumb. Nova funkcija **PowerFold** pa zagotavlja še električno dviganje sedežev v tretji vrsti. Več udobja si je že težko predstavljati.

## Občudujte življenje z visoko ločljivostjo.

Uživajte v lepotah pokrajin v udobju svojega Forda Galaxyja. Steklена panoramska streha polne dolžine vabi, da se predate sončnim žarkom. Električno odpiranje zagotavlja obilo svežega zraka, atermični sloj in senčnik z električnim pomikom prinašata senco in zasebnost, akustična laminacija pa prijetno tišino.



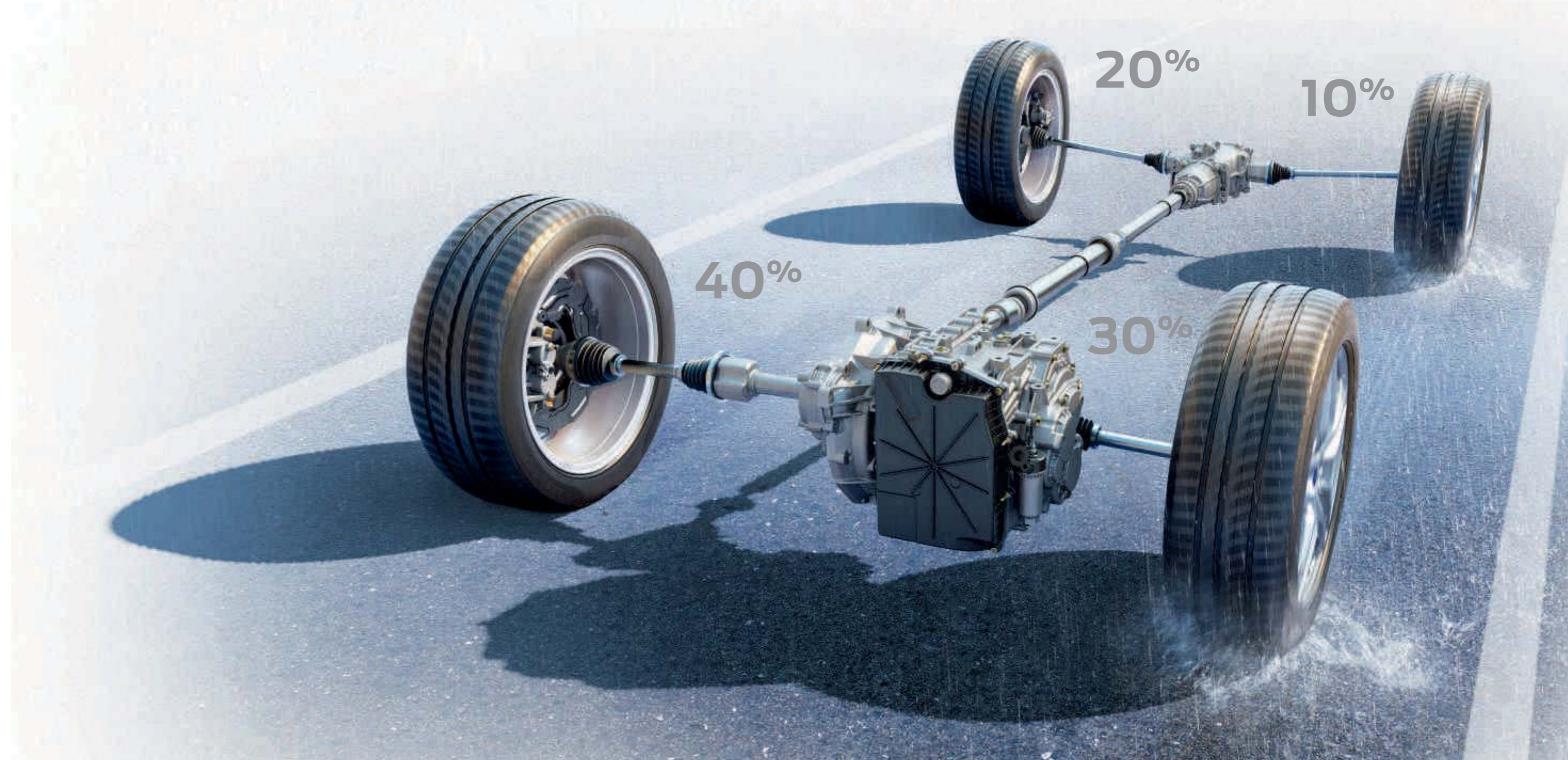


## Inteligentni štirikolesni pogon.

Galaxyjev **sistem inteligentnega štirikolesnega pogona** nepretrgoma preverja, kje potrebna moč in samodejno posreduje ustrezen navor posameznemu kolesu. Tako je izboljššan nadzor v vseh pogojih, vožnja pa je mnogo bolj samozavestna.



Na barvnem TFT zaslonu med merilniki armaturne plošče je mogoče prikazati podatek o porazdelitvi moči med posameznimi kolesi. (Serijsko pri izvedenkah Titanium AWD)





## Razkošje moči in varčnosti.

### **Izjemno zmogljiv turbodizelski motor**

Vsi dizelski motorji v Ford Galaxy-ih navdušijo s prefinjeno močjo, odzivnostjo in nizko porabo goriva. Uveljavljeno paleto je sedaj dopolnila nova izjemno zmogljiva različica Duratorq TDCi Bi-Turbo s 154 kW (210 KM), ki je opremljena z najsodobnejšo tehnologijo dvojnega prisilnega polnjenja. Živahnost brez primere.



## Ukrepa, preden se zaveste.

Z uporabo radarja in kamere **pomoč pri preprečevanju trka** pozorno spremlja cesto ter odkriva vozila in pešce. Sistem je zasnovan za prepoznavanje razmer na cestišču in vas lahko opozori na nevarnost trčenja. Če se ne odzovete na opozorila sistema, bo avtomobil s samodejnim zaviranjem pomagal preprečiti trčenje ali ublažiti njegove posledice.

# Žaromet, ki presega običajnost.

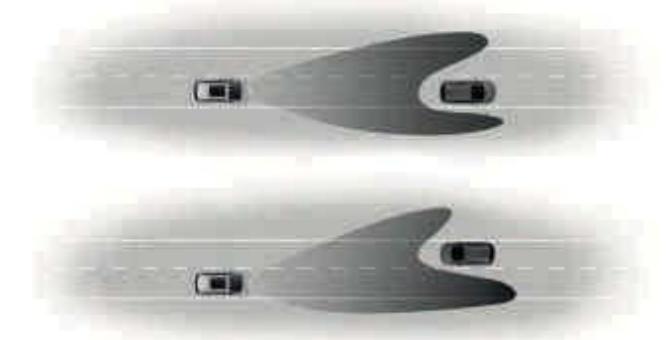
Ford Galaxy je na voljo z našo najnovejšo **prilagodljivo osvetlitvijo s Fordovimi dinamičnimi žarometi LED**. Inteligentni sistem žarometov zaznava različne pogoje in izbere ustrezen vzorec svetlobnega snopa za boljšo osvetlitev. Obenem **dinamična osvetlitev ovinka** osvetli notranjo stran ovinka in vam pomaga, da vidite prej in dlje. Žarometi vključujejo tudi nove **dnevne luči**. Posebno oblikovanje vključuje tri trakove svetil LED, ki delujejo tudi kot utripalke in se vklaplajo sekvenčno.





# Vozite z dolgimi lučmi, ne da bi slepili druge.

**Prilagodljiva žarometna s tehnologijo LED z aktivnim prilagajanjem svetlobnega snopa 'Ford Dynamic LED'** vam zagotavljata, da vozite z nezasenčenimi lučmi, ne da bi slepili druge uporabnike v prometu. Tipala spremljajo promet pred vozilom in prilagodijo svetlobni snop ter tako preprečijo bleščanje, obenem pa za boljšo vidljivost osvetlijo ostanek ceste..



## 1. Vozila pred vami

Naprej usmerjena kamera zaznava svetlobne vire vozil, ki vozijo pred vami, in samodejno zatemni posamezne dele dolgih luči, da prepreči slepljenje drugih voznikov.

## 2. Nasproti vozeča vozila

Snop dolgih luči ostane aktiven na vseh območjih cestišča ter okoli zaznanega vozila, kar pomaga osvetliti predmete, kot so parkirana vozila ali pešci, ki bi sicer ostali skriti.



## Za nadvse preprosto parkiranje.

Preprosto pritisnite gumb **aktivne pomoči pri parkiranju** in tipala tega inovativnega sistema bodo med vožnjo poiskala primerno parkirno mesto. Nato vas bo sistem samodejno usmeril nanj, medtem ko boste vi upravljali s stopalko za plin in zavore ter prestavno ročico (ob napotkih na zaslonu in zvočnih signalih).

### Pravokotno parkiranje



### Bočno parkiranje





## Galaxy Trend

### Zunanje lastnosti

- 17" 5x2-kraka platišča iz lahke zlitine (AWD in 2.0 EcoBoost)
- Prednji meglenki
- Izklop žarometov s časovno zakasnitvijo "Follow me home lightning"
- Dnevne luči
- Električno pomični in ogrevani vzratni ogledali v barvi vozila
- Letvica za zaščito pred praskami na nakladalnem robu
- Vzdolžni strešni nosilci v temeljni barvi

### Notranje lastnosti

- Avdio sistem SYNC 1 (AM/FM radio s CD-/MP-3 predvajalnikom, Bluetooth® sistem za prostoročno telefoniranje in brezžično pretakanje glasbe iz združljive naprave na avdio sistem vozila, sistem za klic v sili, USB vtičnica, AUX vtičnica, matrični prikazovalnik, osem zvočnikov)

- Dvopodročna klimatska naprava s samodejno reg. temperature "DEATC"
- Električni pomik prednjih in zadnjih stekel z enojnim dotikom ter funkcija daljinskega odpiranja in zapiranja stekel
- Športno oblikovana prednja sedeža s predalom pod sedežema
- V usnje odeta volanski obroč in zaključek prestavne ročice
- Tempomat (z inteligentnim omejevalnikom hitrosti)
- Indikator prestavljanja
- 2,3" zaslon med merilniki armature plošče
- Stropna konzola s predalom za shranjevanje očal ter širokokotnim ogledalom za nadzor zadnjih potnikov
- Zaščita notranje strani pragov prednjih in zadnjih vrat

- Prednji in zadnji tkani preprogi z višjo gramaturo
- LED osvetlitev potniške kabine
- Prednji in bočni zračni blazini za voznika in sovoznika
- Varnostna blazina za voznikova kolena
- Zračni zavesi po celotni dolžini
- Prepoznavanje prometnih znakov
- Programirni pametni ključ druge generacije "MyKey Gen II"

### Motorna paleta Trend

Bencinska paleta: 1.5 EcoBoost 118 kW (160 KM),  
 Dizelska paleta: 2.0 Duratorq TDCi 88 kW (120 KM), 2.0 Duratorq TDCi 110 kW (150 KM).

**Opozorilo:** Ne nameščajte otroškega sedeža na sovoznikov sedež, v katerem je otrok s hrbtom obrnjen glede na smer vožnje, dokler je pred njim aktivirana zračna blazina. Otroci so najvarnejši, če ustrezno zavarovani sedijo na zadnjih sedežih.



Udobno tekstilno oblaginjenje



Električno preklopni vzratni ogledali z lučkami za osvetlitev tal ob vratih (Serijska oprema)



## Galaxy Titanium

### Zunanje lastnosti (dodatno k opremi Trend)

- 17" platišča iz lahke zlitine
- Zaščitne matice za platišča iz lahke zlitine
- LED dnevne luči
- Kromirana obroba bočnih stekel
- Samodejni vklop prednjih žarometov in zadnjih luči
- Samodejno preklapljanje med dolgima in zasenčenima žarometoma
- Vzdolžni strešni nosilci v srebrni barvi

### Notranje lastnosti (dodatno k opremi Trend)

- Tripodročna elektronska samodejna klimatska naprava
- Ogrevana prednja sedeža
- Informacijski vmesnik armaturne plošče z barvnim TFT zaslonom in dvema analognima številčnicama
- Pomoč pri ohranjanju smernega pasu
- Opozorjanje na nezbranost voznika
- Avdio sistem SYNC II (AM/FM radio s CD-/MP-3 predvajalnikom, 8" TFT zaslon na dotik, Bluetooth® sistem za prostoročno telefoniranje in brezžično pretakanje glasbe na avdio sistem vozila, USB/AUX vtičnica, reža za SD-kartico, kompas, 8 zvočnikov

- Ogrevana prednja sedeža
- Osvetlitev ročk za odpiranje vrat, sredinskega predala, sredinske konzole ter prednjega in zadnjega predela za stopala
- Prednja in zadnja tipala za pomoč pri parkiranju
- Ogrevano vetrobransko steklo z ogrevanimi šobami za pranje stekla

### Motorna paleta Titanium

Bencinska paleta: 1.5 EcoBoost 118 kW (160 KM), 2.0 EcoBoost 176 kW (240 KM)  
 Dizelska paleta: 2.0 Duratorq TDCi 110 kW (150 KM), 132 kW (180 KM) in 154 kW (210 KM)



10,1-palčni barvni zaslon TFT v armaturni plošči

(Serijska oprema)



Kromirana obroba spodnjega dela maske motorja

(Serijska oprema)



# Pestra izbira bistrih dodatkov.

## Prednja širokokotna kamera z deljenim pogledom

Majhna in neopazna kamera nameščena v maski motorja vam vašem na večfunkcijskem zaslonu prikaže deljeno sliko s kotom 180 stopinj, tako da lahko vidite vozila, kolesarje ali pešce, ki se vozilu približajo od strani. Ta nova tehnologija je neprecenljiva, ko skušate zapustiti tesno parkirno mesto ali se vključiti v gost promet na cesti, kjer je pogled nanjo oviran.



## Prostoročni pomik dviznih vrat

Odpiranje in zapiranje dviznih vrat S-MAX-a je nadvse preprosto tudi takrat, ko imate polne roke. S ključem v žepu ali torbi preprosto nežno zamahnite z nogo pod sredino zadnjega odbijača in dvizna vrata se bodo pomaknila v ustrezno smer, ne da bi se morali česarkoli dotakniti.



## Ford SYNC 2 z glasovnim upravljanjem in zaslonom na dotik

Omogoča izbiranje glasbe, upravljanje navigacijskega sistema in temperature v notranjosti, prostoročno telefoniranje in izbiranje stikov iz imenika s preprostimi govornimi ukazi ali prek 8" barvnega zaslona na dotik. Lahko pa vam celo prebere prejeta sporočila.



## Prilagodljivo krmiljenje

Prilagodljivo krmiljenje v Fordu Galaxy-u je zasnovano tako, da krmilno razmerje prilagaja hitrosti vozila. Pri manjših hitrostih manjši zasuk volana zagotovi večje obračanje prednjih koles, zato je zavijanje ali manevriranje zelo preprosto. Pri večjih hitrostih morate za enak učinek volan veliko bolj zasukati, kar izboljša stabilnost in bolj sproščeno ter prijetno vozno izkušnjo.



**Blazer Blue**  
Nekovinska barva karoserije



**Absolute Black**  
Kovinska barva karoserije\*



**Frozen White**  
Nekovinska barva karoserije



**Ruby Red**  
Unikatna kovinska barva karoserije z obarvanim prozornim slojem\*



**Moondust Silver**  
Kovinska barva karoserije\*



**Deep Impact Blue**  
Kovinska barva karoserije\*



**Guard**  
Kovinska barva karoserije\*

## Mi smo izbrali barvo Magnetic. Katero barvo boste izbrali vi?

Zasluge za elegantno in trajno zunanost Forda Galaxyja ima poseben večstopenjski postopek lakiranja. Novi materiali in postopki uporabe, od vbrizgavanja voska v jeklene dele karoserije do zgornjega sloja na vodni osnovi, zagotavljajo lakiranje brez uporabe topil in ohranjanje izjemnega videza tudi po dolgoletni uporabi.



**Magnetic**  
Kovinska barva karoserije\*

\*Kovinske barve karoserije so na voljo za doplačilo.

Ford Galaxy ima Fordovo garancijo proti prerjavenju, ki traja 12 let od datuma prve registracije vozila. Po veljavnih pogojih.

**Opomba** Posnetki vozil so uporabljeni za prikaz barv karoserije in morda ne ustrezajo specifikacijam v besedilu ali razpoložljivosti na določenih trgih. Barve in okrasni elementi, ki smo jih predstavili v tej brošuri, lahko zaradi omejitev uporabljenih postopkov za tisk odstopajo od dejanskih barv in okrasnih elementov.

# Ukrojen za vas.

**V desetih smereh električno nastavljiva prednja sedeža**  
Razvajajte se s preprostim nameščanjem sedežev, z enostavnim vstopanjem in izstopanjem ter spominsko nastavitvijo sedeža in volana. Najudobnejši položaj za vožnjo lahko enostavno nastavite s pomočjo v desetih smereh električno nastavljivega volanskega sedeža ter električno nastavljivega volanskega droga s spominsko funkcijo (za doplačilo). Volanski drog se pri vstopu in izstopu samodejno odmakne in vam zagotovi več prostora.



Titanium s Salerno usnjem v barvi Ebony.

Vas in vašo družino bosta na družinskih potovanjih z novim Fordom Galaxy-em razvajala slog in razkošje. Izjemno dobro zvočno izolirana kabina ustvari tiho notranjost, v kateri vlada harmonija, vse naštetu pa dopolnjuje pestra paleta odličnih sedežev in sedežnih prevlek iz usnja ali tekstila.



- |   |   |
|---|---|
| 1. Solitude v barvi Ebony za opremo Trend                       | 6. Mikroperforirano usnje Salerno v barvi Ebony za masažne sedeže z opremo Titanium               |
| 2. Axis v barvi Ebony za opremo Titanium                        | 7. Mikroperforirano usnje Salerno v barvi Medium Soft Ceramic za masažne sedeže z opremo Titanium |
| 3. Axis v barvi Medium Soft Ceramic za opremo Titanium          | 8. Delno usnje Salerno s perforiranim semišem Miko Suede v barvi Ebony za opremo Titanium         |
| 4. Usnje Salerno v barvi Ebony za opremo Titanium               |   |
| 5. Usnje Salerno v barvi Medium Soft Ceramic za opremo Titanium |   |



## Platišča



17" 5x2-kraka platišča iz lahke zlitine  
(Oprema za doplačilo in kot dodatna oprema)

17" 10-kraka platišča iz lahke zlitine  
(Dodatna oprema)

18" 5-kraka platišča iz lahke zlitine  
(Oprema za doplačilo Titanium)

19" 10x2-kraka platišča iz lahke zlitine  
(Oprema za doplačilo Titanium)

Platišča	Trend	Titanium
17x7,5" jeklena platišča z okrasnimi kolesnimi pokrovi in s pnevmatikami 235/55	●	-
17x7,5" 5x2-kraka platišča iz lahke zlitine s pnevmatikami 235/55 Opomba: Serijska oprema v kombinaciji s pogonom AWD ali v kombinaciji z motorjem 2.0 EcoBoost.	○/●	○
17x7,5" 10-kraka platišča iz lahke zlitine (razen izvedenk z motorjem 2.0 2.0 EcoBoost in izvedenk z AWD)	-	●
17x7,5" 5-kraka platišča iz lahke zlitine za enostavno čiščenje 'Easy Clean' s pnevmatikami 235/55	○	○
18x7,5" 5x2-kraka platišča iz lahke zlitine s pnevmatikami 235/55 Opomba: Samo v kombinaciji s pogonom na prednji kolesi.	-	○
18x7,5" 5-kraka platišča iz lahke zlitine s pnevmatikami 235/55 Opomba: Samo v kombinaciji s pogonom na prednji kolesi.	-	○
19x8,0" 10x2-kraka platišča iz lahke zlitine s pnevmatikami 235/45	-	○
Mini rezervno kolo	●	●
Zaščitne matice za platišča - serijska oprema v kombinaciji s platišči iz lahke zlitine	○/●	○/●

● = Serijsko, ○ = Oprema za doplačilo, □ = Del paketa opreme za doplačilo.

**Opomba** Navedena oprema in lastnosti so ustrezale ponudbi v času, ko so bile poslana v tisk in se lahko razlikujejo od trenutne ponudbe. Za veljavno ponudbo se, prosimo, obrnite na vašega pooblaščenega trgovca z vozili Ford.

Slika levo prikazuje 19" 10x2-kraka platišča iz lahke zlitine.

Opomba 19" 10x2-kraka platišča iz lahke zlitine so zasnovana za še bolj športni vozni značaj in stabilnejšo vožnjo v primerjavi z drugimi platišči iz lahke zlitine.

### Prednje LED utripalke

LED dnevne luči, vgrajene v prilagodljiva žarometa, delujejo tudi kot utripalke ali pozicijske luči.

### Prilagodljiva žarometa s tehnologijo LED z aktivnim prilagajanjem svetlobnega snopa 'Ford Dynamic LED'

Sistem prilagodljive osvetlitve glede na hitrost vozila, zasuk volana ali informacije kamere z različno porazdelitvijo svetlobe poskrbi za boljšo osvetljenost v različnih okoljskih razmerah.



Osvetlitev za mesto



Osvetlitev za podeželske ceste



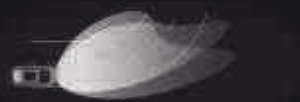
Osvetlitev za avtoceste



Osvetlitev za zmanjševanje bleščanja v slabem vremenu



Osvetlitev za urbana območja



Dinamična osvetlitev ovinka



Osvetlitev pri manevriranju



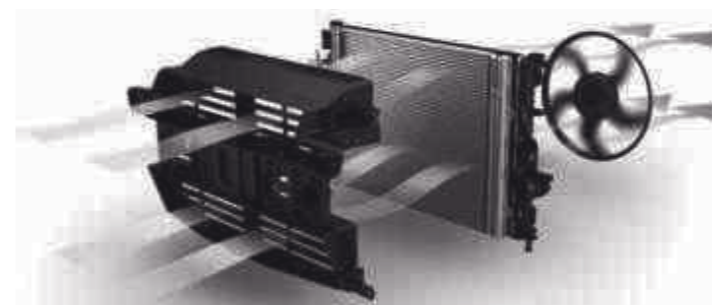
Dolge luči brez zaslepitve ostalih voznikov

## Zunanje lastnosti

	Trend	Titanium
<b>Priročnost</b>		
Aktivna pomoč pri parkiranju Vključuje: Aktivna pomoč pri bočnem parkiranju. Aktivna pomoč pri vzratnem prečnem parkiranju. Aktivna pomoč pri izvozu iz bočnega parkirnega mesta.	○/□	○/□
Izklop žarometov s časovno zakasnitvijo 'Follow me home lightning'	●	●
Projektorska halogenska žarometa	●	●
Prilagodljiva žarometa s tehnologijo LED z aktivnim prilagajanjem svetlobnega snopa 'Ford Dynamic LED' Vključuje: LED dnevne luči. Samodejno izravnavanje višine svetlobnega snopa. Dinamično osvetlitev zavojev. Statično osvetlitev zavoja pri počasnem zavijanju.	○/□	○/□
Dnevne luči	●	-
LED dnevne luči vgrajene v prednja žarometa	□	●
Nastavitev višine snopa žarometov iz notranjosti vozila	○	-
Prilagodljiva žarometa s tehnologijo LED z aktivnim prilagajanjem svetlobnega snopa 'Ford Dynamic LED'	○	●
Električno dvižna prtljažna vrata s funkcijo odpiranja in zapiranja z nožnim zamahom pod odbijačem	○/□	○/□
Zadnje luči LED	●	●
Kamera za pomoč pri vzratni vožnji	○	○
Prednja širokokotna kamera z deljenim pogledom Vključuje: Šobe za čiščenje leče kamere. Opomba: Na voljo v kombinaciji z multimedijскими sistemi Sony.	-	○
Tipala za pomoč pri parkiranju spredaj in zadaj	○	○
Prednja brisalca s tipalom za dež	●	-
Tipalo za samodejno vklop prednjih žarometov in zadnjih luči, samodejno preklapljanje med dolgimi in zasenčenimi žarometi - vključuje brisalca s tipalom za dež	□	●
Brisalec zadnjega stekla	●	●
Ogrevano vetrobransko steklo z ogrevanimi šobami za pranje stekla	○/□	●
Atermično (IR odbojno) in akustično laminirano vetrobransko steklo	○/□	○
Laminirano vetrobransko steklo	●	●

● = Serijsko, ○ = Oprema za doplačilo, □ = Del paketa opreme za doplačilo.

**Opombe** Navedena oprema in lastnosti so ustrezale ponudbi v času, ko so bile poslani v tisk in se lahko razlikujejo od trenutne ponudbe. Za veljavno ponudbo se, prosimo, obrnite na vašega pooblaščenega trgovca z vozili Ford.



## Manjši upor, nižja poraba

### Aktivne reže za zajem zraka

Za zmanjšanje zračnega upora reže za zajem zraka pred hladilnikom s samodejnim odpiranjem in zapiranjem nadzirajo količino hladnega zraka, ki vstopa v motorni prostor. Rezultat? Motor se hitreje ogreje, manjši zračni upor pa prispeva k nižji porabi goriva. (Na voljo na izbranih trgih)

## Zunanje lastnosti

Slog	Trend	Titanium
Kromirana obroba bočnih stekel	-	●
Vzratni ogledali – električno nastavljivi, ogrevani in preklopni, z lučko za osvetlitev tal, v barvi karoserije	●	●
Vzratni ogledali – električno nastavljivi, ogrevani in preklopni s sistemom za zaznavanje vozila v mrtvem kotu, z lučko za osvetlitev tal, s spominsko funkcijo	-	□
Ključke vrat v barvi karoserije	●	●
Dvojna izpušna cev	●	●
Prednji in zadnji odbijač v barvi karoserije	●	●
Kolesne zavesice	○	○
Prednji meglenki	●	●
Mrežica za zajem zraka v temeljni barvi	●	-
Mrežica za zajem zraka s kromirano obrobo	-	●
Gornji del maske motorja s kromiranimi letvicami in kromirano obrobo	●	●
Panoramska streha iz atermičnega (IR odbojnega) in akustično laminiranega stekla ter električno pomičen senčnik. Opombe: Ni na voljo v kombinaciji s 17" platišči.	○	○
Vzdolžna strešna nosilca ('Strešne sani') v temeljni barvi	●	-
Vzdolžna strešna nosilca ('Strešne sani') v srebrni barvi	-	●
Letvica za zaščito pred praskami nameščena na nakladalnem robu zadnjega odbijača	●	●
Spodnje obrobe pragov v temeljni barvi	●	●
Dodatno zatemnjena stekla za B-stebričkom	○	○
Električno pomična vlečna kljuka s sistemom sistemom za stabilizacijo priklopnika (dodatna funkcija sistema 'ESC'). V kombinaciji z naročilom alarmne naprave vsebuje funkcijo za sproženje alarma ob nepooblaščenem odklopu priklopnika. Opombe: Ni na voljo v kombinaciji s samodejnim izravnavanjem zadnjega vzmetenja. Ni na voljo v kombinaciji z električno dviznimi prtlačnimi vrati. S setom za popravilo pnevmatike in brez mini rezervnega kolesa.	○	○

● = Serijsko, ○ = Oprema za doplačilo, □ = Del paketa opreme za doplačilo.

**Opombe** Navedena oprema in lastnosti so ustrezale ponudbi v času, ko so bile poslane v tisk in se lahko razlikujejo od trenutne ponudbe. Za veljavno ponudbo se, prosimo, obrnite na vašega pooblaščenega trgovca z vozili Ford.

### Strešni kovček Thule®\*

Omogoča prevoz najrazličnejše prtljage ter jo varuje pred vremenskimi vplivi in krajo. Za preprostejši dostop večina modelov vsebuje funkcijo odpiranja z obeh strani. (Dodatna oprema – na voljo v različnih velikostih)

### Nosilec za kolesa Thule®\*

Na vlečno kljuko lahko namestite odličen nosilec za kolesa, izdelek vodilnega proizvajalca Thule®. Praktičen mehanizem za odkim z nagibom zagotavlja preprost dostop do prtlačnika. (Dodatna oprema)



### Električno pomična vlečna kljuka

Ko je ne potrebujete, se Fordova vlečna kljuka z električnim pomikom skrije pod zadnji odbijač in poskrbi za neokrnjen eleganten videz vozila. (Za doplačilo in kot dodatna oprema)



### Prečni strešni nosilci

Prečni nosilci so idealna osnova za pestro paleto dodatne opreme za prevoz na strehi. Zaradi vgrajene ključavnice so zaščiteni pred krajo. (Dodatna oprema)



### Usmernik zraka ClimAir®\*

Zmanjšajo turbulenco in hrup, tako da je vožnja z odprtimi okni prijetnejša celo v rahlem dežju. (Dodatna oprema)

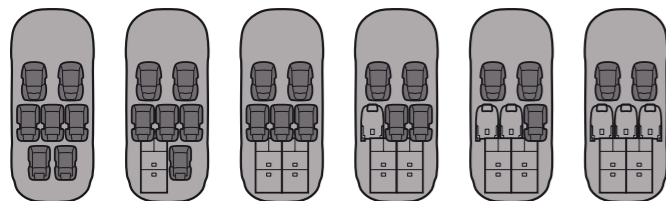
### Pregradna rešetka za psa ali zadrževanje prtljage

Čvrsta rešetka – z možnostjo demontaže – zagotavlja, da psi ali prtljaga varno ostanejo v prtlačnem prostoru. Izberete lahko sistem polne višine za namestitev za prednjima sedežema (za doplačilo in kot dodatna oprema) ali zaščito s polovično višino za namestitev za sedeži v drugi vrsti (samo kot dodatna oprema, ni na voljo v povezavi s tripodročno elektronsko samodejno klimatsko napravo)\*.

Še več dodatne opreme za svojega Galaxyja najdete na naslovu [www.ford-dodatnaoprema.si](http://www.ford-dodatnaoprema.si)  
Za celotno paleto izdelkov s Fordovo blagovno znamko – od oblačil do izdelkov za življenjski slog in modelčkov avtomobilov – obiščite [www.fordlifestylecollection.com](http://www.fordlifestylecollection.com)

\*Izpolnjuje varnostne zahteve evropskega standarda ECE-R17.07/ISO 27955.

+Za informacije o garancijskih pogojih dodatne opreme drugih proizvajalcev glejte ovitek brošure.



#### Vsestranska razporeditev sedežev

Galaxy-eva osupljivo prilagodljiva notranjost je pripravljena na vse izzive. Tri sedeže polne velikosti v drugi vrsti je možno posamič ali skupaj plosko zložiti, jih pomikati naprej in nazaj ter jim spreminjati naklon s preprostim upravljanjem z eno roko. Dva sedeža v tretji vrsti je mogoče posamič plosko zložiti z enim samim pritiskom na gumb. Za površ sta lahko sedeža v tretji vrsti še električno dvizna.

## Notranje lastnosti

Sedeži	Trend	Titanium
Športna prednja sedeža	●	●
V štirih smereh ter po višini nastavljiva prednja sedeža z nastavljivo ledveno oporo	●	●
V desetih smereh električno nastavljiv voznikov sedež s spominsko funkcijo	-	□
V desetih smereh električno nastavljiv sovoznikov sedež	-	□
V štirih smereh nastavljiva prednja vzglavnika	●	●
Ogrevana prednja sedeža	□	●
Predala pod prednjima sedežema	●	●
Poklopni mizici na hrbtni strani prednjih sedežev	□	□
Delno usnjene sedežne prevleke – v desetih smereh električno nastavljiv voznikov sedež s spominsko funkcijo. V desetih smereh električno nastavljiv sovoznikov sedež. Zunanji vzratni ogledali s spominsko funkcijo	-	○ / □
Usnjene sedežne prevleke – v desetih smereh električno nastavljiv voznikov sedež s spominsko funkcijo. V desetih smereh električno nastavljiv sovoznikov sedež. Zunanji vzratni ogledali s spominsko funkcijo	-	○ / □
Trije samostojni sedeži v drugi vrsti, nastavljivi v štirih smereh (naprej/nazaj, naklon naslona)	●	●
Sedeža v tretji vrsti z ročnim podiranjem sedežev- vključuje: Talna mreža za prtljago. Talna preproga prtljažnega prostora za izvedbo s sedmimi sedeži	●	●
Sedeža v tretji vrsti s funkcijo elektro-mehanskega podiranja 'Easy Fold Flat' – vključuje: Talna mreža za prtljago. Talna preproga prtljažnega prostora za izvedbo s sedmimi sedeži	-	○ / □
Sedeža v tretji vrsti s funkcijo elektro-mehanskega podiranja 'Power Fold Flat' ter funkcijo električnega dviga	-	○

● = Serijsko, ○ = Oprema za doplačilo, □ = Del paketa opreme za doplačilo.

\*Fordova funkcija za klic v sili lahko komunicira z reševalnimi službami v več kot 30 državah. Sistem deluje, ko je mobilni telefon povezan s SYNC sistemom in ko se sproži zračna blazina ali ko se sistemsko prekine dotok goriva. Na spletni strani [www.ford.si](http://www.ford.si) lahko poiščete dodatne informacije o delovanju sistema.

## Prilagodljivost s pritiskom na gumb

#### Sedeža v tretji vrsti z električnim dviganjem

Galaxyjeva sedeža v tretji vrsti sta deljena v razmerju 50:50 in omogočata udobno namestitev dvema potnikoma. S pritiskom na gumb lahko z eno potezo podrete posamezen sedež ali oba hkrati in si zagotovite več prostora za prtljago. Ob naslednjem pritisku se lahko dvigneta v prvotni položaj. (Za doplačilo pri opremljenosti Titanium)



## Notranje lastnosti

Priročnost	Trend	Titanium
Zagon vozila brez ključa 'Keyless Start'	●	●
Odklepanje in zagon vozila brez ključa 'Keyless Entry and Start'	○	○
Odklepanje vozila brez ključa 'Keyless Entry' ter električno dvižna prtljažna vrata s funkcijo odpiranja in zapiranja z nožnim zamahom pod odbijačem. Ni na voljo v kombinaciji z vlečno kljuko	-	○
Sredinski naslon za roko	●	●
Držali za plastenke v sredinski konzoli	●	-
Pokriti držali za plastenke v sredinski konzoli	-	●
220 V električna vtičnica na zadnji strani sredinske konzole	○	○
LED bralni lučki v 2. vrsti	●	●
Ambientalna osvetlitev notranjosti	●	●
Osvetlitev ročk za odpiranje vrat, sredinskih držal za plastenke, sredinskega predala, sredinske konzole ter prednjega in zadnjega predela za stopala	-	●
Tempomat s funkcijo inteligentnega nastavljivega omejevalnika hitrosti	●	●
Prilagodljiv aktivni radarski tempomat 'ACC' – Sistem za preprečevanje naleta s funkcijo prepoznavanja pešcev. Zvočno opozarjanje na možnost naleta. Vizualno opozarjanje na možnost naleta s projekcijo na vetrobransko steklo.	○/□	○/□
Elektrokromatsko samozatemnitveno vzvratno ogledalo	●	●
Programirni pametni ključ druge generacije 'MyKey® Gen II'	●	●
Stropna konzola s pomožnim konveksnim (širokokotnim) ogledalom za nadzor potnikov v kabini	●	●
Paket za kadičce	○	○
Izvlačna senčnika v oblogah vrat 2. vrste	□/○	□/○
Električni pomik vseh stekel z enojnim dotikom	●	●
Funkcija daljinskega odpiranja in zapiranja stekel	●	●

● = Serijsko, ○ = Oprema za doplačilo, □ = Del paketa opreme za doplačilo.

### Ogrevan volan

Prijetna toplina je na voljo takoj po pritisku na stikalo in dodatno udobje poskrbi, da pozabite na mrzlo zunanost.

## Sveži in spočiti na cilju

### Prednja sedeža z masažno funkcijo in nastavljivimi oporami

Napredni sistem je bil razvit s pomočjo nasvetov medicinske stroke in nadzira tlak v posameznih blazinah. Vse skupaj zagotavlja občutek nežnega masiranja gornjega in spodnjega dela hrbta ter stegen. Z uporabo se zmanjšujejo utrujenost in bolečine voznika in sovoznika na daljših poteh, masažno funkcijo pa se nadzira prek vgrajenega osrednjega zaslona na dotik. Nadalje lahko prek omenjenega zaslona v vsaki od 11 napihljivih blazin nastavljamo tlak in tako obliko sedeža kar najbolj prilagodimo svojemu telesu. Za povrh pa se pri odpiranju vrat bočni blazini samodejno izpiheta in olajšata izstop ter vstop v vozilo. Oba prednja sedeža sta oblažinjena s perforiranim usnjem, sta klimatizirana ter električno nastavljiva v 8 smereh. (Na voljo na izbranih trgih)





# Povezan z vašim glasom, odziven na vaš dotik.



Ford SYNC 2 z glasovnim upravljanjem in zaslonom na dotik omogoča izbiranje glasbe, upravljanje navigacijskega sistema in temperature v notranjosti, prostoročno telefoniranje in izbiranje stikov iz imenika s preprostimi govornimi ukazi ali prek 8" barvnega zaslona na dotik. Lahko vam celo prebere prejeta sporočila.

| SYNC

## Daljinsko upravljanje zvočnega sistema

Tudi z rokami na volanu lahko vedno izberete ustrezen posnetek MP3. (Daljinsko upravljanje in povezava predvajalnika MP3 sta del serijske opreme)

## Digitalno-analogni merilniki

Prijetno osvetljeni merilniki zagotavljajo odlično preglednost informacij o delovanju vozila. Na dodatnih zaslonih so prikazane informacije multimedijskega sistema in sistemov za pomoč vozniku. (Serijska oprema Titanium)

## Ford SYNC 2 z glasovnim upravljanjem in zaslonom na dotik

Upravljajte svoj mobilni telefon, navigacijo, glasbo, priključene medije in klimatsko napravo s preprostimi glasovnimi ukazi ali prek 8" barvnega zaslona na dotik.

Za popolnejši nadzor je nabor glasovnih ukazov pri sistemu SYNC II razširjen, poenostavljen ter bolj razumljiv.

Za popolno avdiofilsko izkušnjo vrhunski sistem Sony svojo dovršeno obliko združuje z izjemno glasbeno reprodukcijo, za kar poskrbi 12 odličnih Sonyjevih zvočnikov (vključno z nizkotonskim zvočnikom).



“Pokliči Kristino”

“Pokliči domov”

“Preberi sporočilo”

“Naključno predvajanje”

“Pokliči pisarno”

“Kaj igra?”

## Notranje lastnosti

	Trend	Titanium
<b>Multimedija</b>		
Avdio sistem SYNC I – AM/FM radio s CD-/MP-3 predvajalnikom, SYNC I (Bluetooth® sistem za prostoročno telefoniranje in brezžično pretakanje glasbe iz združljive naprave na avdio sistem vozila, sistem za klic v sili), USB vtičnica, AUX vtičnica, matični prikazovalnik, osem zvočnikov	●	–
Avdio sistem SYNC II – AM/FM radio s CD-/MP-3 predvajalnikom, 8" TFT zaslon na dotik, SYNC II (Bluetooth® sistem za prostoročno telefoniranje in brezžičnopretakanje glasbe iz združljive naprave na avdio sistem vozila, sistem za klic v sili), 2 x USB vtičnica, reža za SD-kartico, AUX vtičnica, kompas, 8 zvočnikov	○	●
Avdio sistem Sony – AM/FM radio s CD-/MP-3 predvajalnikom Sony, 8" TFT zaslon na dotik, SYNC II (Bluetooth® sistem za prostoročno telefoniranje in brezžično pretakanje glasbe iz združljive naprave na avdio sistem vozila, sistem za klic v sili), 2 x USB vtičnica, reža za kartico SD, AUX vtičnica, kompas, 11 zvočnikov in nizkotonski zvočnik 'Subwoofer'	–	○
Avdio sistem Premium Sony – AM/FM radio s CD-/MP-3 predvajalnikom Sony, DAB ('Digital Audio Broadcasting'), 8" TFT zaslon na dotik, SYNC II (Bluetooth® sistem za prostoročno telefoniranje in brezžično pretakanje glasbe iz združljive naprave na avdio sistem vozila, sistem za klic v sili), 2 x USB vtičnica, reža za kartico SD, AUX vtičnica, kompas, devet zvočnikov	○/□	○/□
Navigacijski sistem SYNC II – AM/FM radio s CD-/MP-3 predvajalnikom, 8" TFT zaslon na dotik, SYNC II (Bluetooth® sistem za prostoročno telefoniranje in brezžično pretakanje glasbe iz združljive naprave na avdio sistem vozila, sistem za klic v sili), 2 x USB vtičnica, reža za kartico SD, AUX vtičnica, kompas, kartografija zahodne Evrope, osem zvočnikov	○	○
Navigacijski sistem Sony- AM/FM radio s CD-/MP-3 predvajalnikom Sony, DAB ('Digital Audio Broadcasting') in TMC ('Traffic Message Channel'), 8" TFT zaslon na dotik, SYNC II (Bluetooth® sistem za prostoročno telefoniranje in brezžično pretakanje glasbe iz združljive naprave na avdio sistem vozila, sistem za klic v sili), 2 x USB vtičnica, reža za kartico SD, AUX vtičnica, kompas, kartografija zahodne Evrope, devet zvočnikov	–	○
Navigacijski sistem Premium Sony – AM/FM radio s CD-/MP-3 predvajalnikom Sony, DAB ('Digital Audio Broadcasting') in TMC ('Traffic Message Channel'), 8" TFT zaslon na dotik, SYNC II (Bluetooth® sistem za prostoročno telefoniranje in brezžično pretakanje glasbe iz združljive naprave na avdio sistem vozila, sistem za klic v sili), 2 x USB vtičnica, reža za kartico SD, AUX vtičnica, kompas, kartografija zahodne Evrope, 11 zvočnikov in nizkotonski zvočnik 'Subwoofer'	–	○
<b>Klimatizacija</b>		
Dvopodročna klimatska naprava s samodejno regulacijo temperature (DEATC)	●	–
Tripodročna klimatska naprava s samodejno regulacijo temperature – dodatno ločeno upravljanje za drugo vrsto z nadzornimi gumbi nameščenimi na hrbtni strani sredinske konzole. Dodatna pomožna enota za tretjo vrsto sedežev. Na voljo le v kombinaciji s sedežema v tretji vrsti	○	●
Pomožni parkirni grelec na gorivo z daljinskim upravljalnikom in možnostjo nastavitve časovnega vklopa	–	○
Dodatni PTC grelec kabine (razen v kombinaciji z motorjem 2.0 EcoBoost)	●	●
<b>Slog</b>		
Tekstilna prevleka A-stebrička	●	●
Tekstilna prevleka B-stebrička	–	●
Prednji in zadnji tkani preprogi	●	–
Prednji in zadnji preprogi iz gume z logotipom	○	○
V usnje odet zaključek prestavne ročice	●	●
Zaščitne ploščice na pragovih prednjih in zadnjih vrat	●	●
V usnje odet volanski obroč	●	●
Ogrevan volanski obroč	□	□

## Notranje lastnosti

	Trend	Titanium
<b>Prtljažni prostor</b>		
Talna mreža za pričvrstitev prtljage	○/□	○/□
Odstranljiva jeklena pregradna mreža za namestitev za prvo vrsto sedežev	–	○
Štiri zanke za pričvrstitev prtljage v prtljažnem prostoru	●	●
Bočni oblogi prtljažnega prostora s predaloma za shranjevanje	○	○
Talna preproga prtljažnega prostora za sedemsedežno izvedenko	○	○
Rolo nad prtljažnim prostorom	●	●
● = Serijsko, ○ = Oprema za doplačilo, □ = Del paketa opreme za doplačilo. *Fordova funkcija za klic v sili lahko komunicira z reševalnimi službami v več kot 30 državah. Sistem deluje, ko je mobilni telefon povezan s SYNC sistemom in ko se sproži zračna blazina ali ko se sistemsko prekine dotok goriva. Na spletni strani <a href="http://www.ford.si">www.ford.si</a> lahko poiščete dodatne informacije o delovanju sistema.		

## Varnost, zaščita in sistemi za pomoč vozniku

	Trend	Titanium
<b>Varnost in sistemi za pomoč vozniku</b>		
Elektronski nadzor stabilnosti 'ESC'	●	●
Preprečevanje zdrsa pogonskih koles 'TCS'	●	●
Protiblokirni zavorni sistem 'ABS' z elektronsko porazdelitvijo zavorne moči 'EBD'	●	●
Zaščita pred prevračanjem 'RSC' z nadzorom vožnje skozi ovinke	●	●
Pomoč pri zaviranju v sili 'EBA'	●	●
Opozarjanje na vozilo v mrtvem kotu v vzratnih ogledal s funkcijo opozarjanja na prečni promet pri vzratnem izvozu iz parkirnega mesta	○/□	○/□
Pomoč pri ohranjanju smernega pasu 'LKA', opozarjanjem na nenamerno menjavo smernega pasu 'LDW' ter opozarjanje na nezbranost voznika	○/□	●
Prepoznavanje prometnih znakov	□	□
Zračna blazina za voznika, za sovoznika (z možnostjo deaktivacije) ter prednji bočni zračni blazini	●	●
Bočni blazini za drugo vrsto sedežev	○	○
Zračna blazina za voznikova kolena	●	●
Zračne zavese za prvo, drugo in tretjo vrsto	●	●
<b>Zaščita</b>		
Elektronska ključavnica za zaklepanje vrat druge vrste	●	●
Sistem ISOFIX na vseh sedežih druge vrste	●	●
Notranji gumb za centralno zaklepanje na voznikovih in sovoznikovih vratih	○	○
Alarmna naprava 'Thatcham Category 1' ter dvojno daljinsko centralno zaklepanje	○	○

● = Serijsko, ○ = Oprema za doplačilo, □ = Del paketa opreme za doplačilo. **Opomba** Navedena oprema in lastnosti so ustrezale ponudbi v času, ko so bile poslane v tisk in se lahko razlikujejo od trenutne ponudbe. **Opozorilo** Ne nameščajte otroškega sedeža na sovoznikov sedež, v katerem je otrok s hrbtno obrnjen glede na smer vožnje, dokler je pred njim aktivirana zračna blazina. Otroci so najvarnejši, če ustrezno zavarovani sedijo na zadnjih sedežih.

## Pametne tehnologije

Povsem novi Ford Galaxy je opremljen z obsežnim seznamom tehnologij, ki bodo olajšale vsakdanje vožnje vam in vašim sopotnikom.

### 1. Prednja širokokotna kamera z deljenim pogledom

Zagotavlja zajem slike pred vozilom v kotu 180 stopinj. Sistem je še posebej uporaben pri izvozu iz tesnih parkirišč ter v nepreglednih križiščih.

### 2. Prepoznavanje prometnih znakov<sup>®</sup>

Prepoznava izbrane znake za izrecne odredbe (omejitve hitrosti, prepoved prehitevanja, preklíc omejitev) ter jih prikaže na zaslonu med merilniki armaturne plošče.

### 3. Opozarjanje na vozilo v mrtvem kotu v vzratnih ogledal<sup>®</sup>

Na vozila v mrtvem kotu vas opozarja z lučko vgrajeno v vzratnih ogledalih. Vsebuje še funkcijo opozarjanja na prečni promet pri počasnem vzratnem izvozu iz parkirnega mesta.

### 4. Aktivna pomoč pri parkiranju<sup>®</sup>

Ultrazvočna tipala poiščejo primerno veliko parkirno mesto, nato pa sistem samodejno obrača volan, vi pa upravljate s stopalkami.

### 5. Sistem za preprečevanje naleta<sup>®</sup>

S pomočjo kamere in radarja preverja, ali preti nevarnost trčenja v oviro pred vozilom. Voznika opozori z zvočnim in vizualnim opozorilom, samodejno pripravi zavorni sistem na zaviranje v sili ter tudi samodejno zavira, če se voznik ne odzove na opozorila.

### 6. Pomoč pri ohranjanju smernega pasu ter opozarjanje na nenamerno menjavo smernega pasu<sup>®†</sup>

V kolikor se vozilo brez vključenih utripalk bliža označbam smernega pasu vas sistem na to opozori s tresenjem volana. Če pa je zaznana verjetnost nenamerne menjave smernega pasu, bo krmilni sistem vozilo usmeril nazaj na svoj pas.

### 7. Tempomat s funkcijo inteligentnega omejevalnika hitrosti<sup>®</sup>

Združuje aktivni omejevalnik hitrosti in prepoznavanje prometnih znakov. Ko je aktiviran, samodejno omeji hitrost vozila glede na prepoznano omejitev. Omejitev hitrosti začasno presežemo le s polnim pritiskom stopalke za plin ali pa omejevanje izklopimo prek potovalnega računalnika.

### 8. Ford MyKey<sup>®</sup>

Pametni programirni ključ druge generacije vam omogoča, da prilagodite in omejite nekatere nastavitve vozila za posamezne voznike - na primer najvišjo hitrost ali jakost avdio sistema. Uporaba vozila bo tako varnejša in prilagojena vašim merilom.

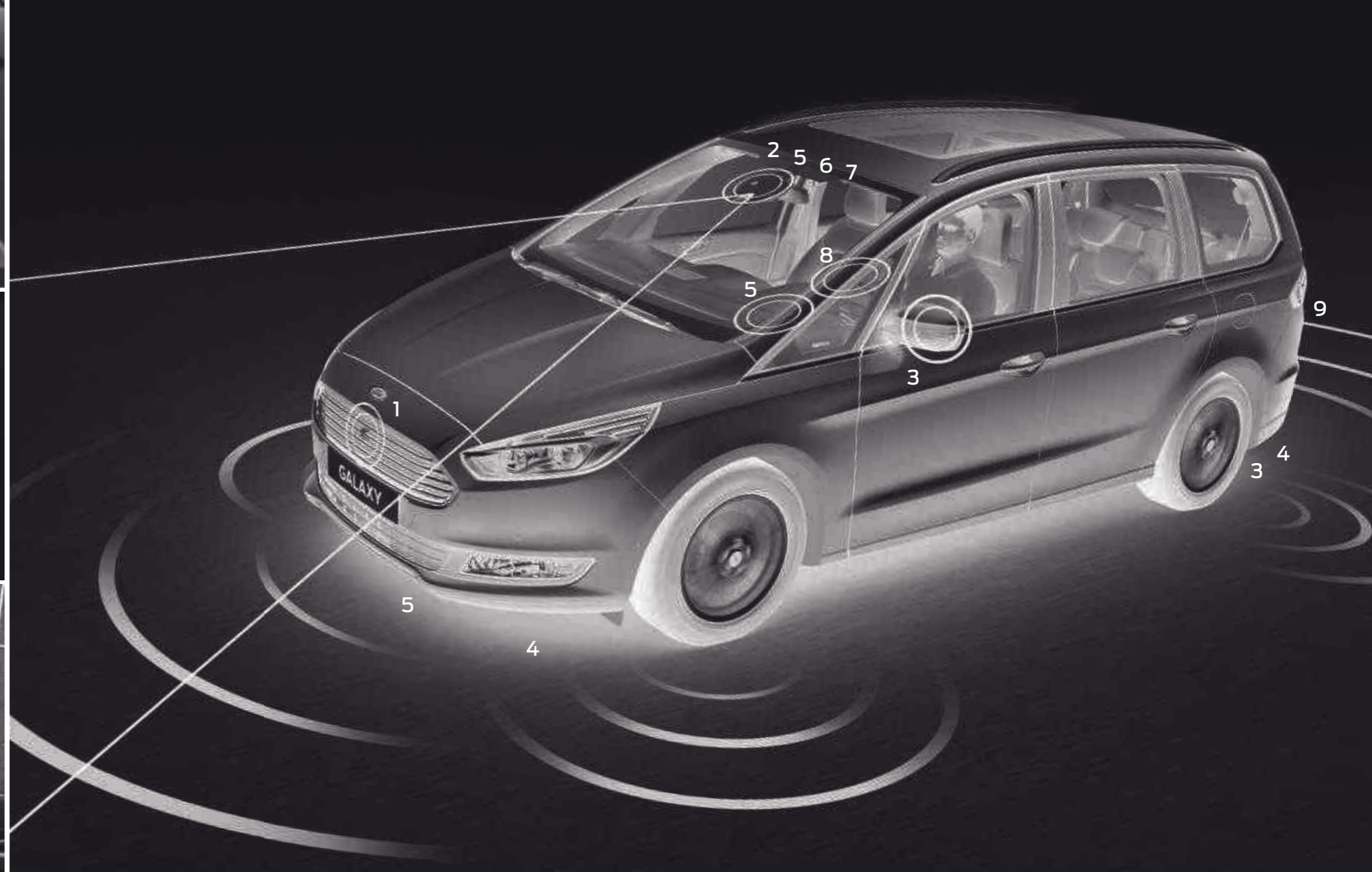
### 9. Kamera za vzratno vožnjo

Izberite vzratno prestavo in s prikazom zajete slike boste na vgrajenem zaslonu videli predmete in ovire za vozilom. Za bolj varno in preprosto manevriranje pa grafični prikaz prikazuje še širino, smer vožnje ter središčno linijo vozila.

<sup>®</sup>Deluje s pomočjo tipal.

Opomba Nekatera navedena oprema je na voljo za doplačilo.

<sup>†</sup>Deluje pri hitrostih nad 65 km/h na cestah z jasno vidnimi označbami smernih pasov.



## Mehanske lastnosti

	Trend	Titanium
<b>Krmiljenje</b>		
Električni servoojačevalnik krmiljenja (EPAS)	●	●
Aktivno prilagodljivo krmiljenje (Ni na voljo v kombinaciji s po višini in globini električno nastavljamim volanskim drogom.)	-	○
Po višini in globini nastavljam volanski drog	●	●
Po višini in globini električno nastavljam volanski drog ter ogrevan volanski obroč. (Na voljo v kombinaciji z električno nastavljamimi sedeži s spominsko funkcijo.)	-	○/□
<b>Vzmetenje</b>		
Športno vzmetenje	○	○
Samodejno izravnavanje zadnjega vzmetenja (Ni na voljo v kombinaciji z AWD)	○	○
Prilagodljivo vzmetenje 'CCD'	-	□
<b>Tehnologija</b>		
Start/stop sistem (razen v kombinaciji z motorjem 2.0 EcoBoost)	●	●

● = Serijsko, ○ = Oprema za doplačilo, □ = Del paketa opreme za doplačilo. **Opomba** Navedena oprema in lastnosti so ustrezale ponudbi v času, ko so bile poslone v tisk in se lahko razlikujejo od trenutne ponudbe.

## Paketi opreme

	Trend	Titanium
<b>Paketi opreme</b>		
<b>Zimski paket 1</b> - Ogrevano vetrobransko steklo z ogrevanima šobama za pranje stekla - Ogrevana prednja sedeža	○	●
<b>Zimski paket 2</b> - Ogrevano vetrobransko steklo z ogrevanima šobama za pranje stekla - Ogrevana prednja sedeža - Ogrevan volanski obroč	○	○
<b>Sedežni paket</b> - V desetih smereh električno nastavljam volnikov sedež s spominsko funkcijo - V desetih smereh električno nastavljam sovoznikov sedež - Zunanji vzvratni ogledali s spominsko funkcijo	-	○
<b>Popotniški paket 1</b> - Električna vtičnica na hrbtni strani sredinske konzole (230 V / 150 W) - Preklopni mizici na hrbtni strani prednjih sedežev - Izvlečna senčnika v oblogah vrat druge vrste - Talna mreža za pričvrstitev prtljage - Talna preproga prtljažnega prostora za sedemsedežno izvedenko	○	○
<b>Popotniški paket 2</b> - Sedeža v tretji vrsti s sistemom podiranja 'Easy Fold Flat' - Električna vtičnica na hrbtni strani sredinske konzole (230 V / 150 W) - Preklopni mizici na hrbtni strani prednjih sedežev - Izvlečna senčnika v oblogah vrat druge vrste - Talna mreža za pričvrstitev prtljage - Talna preproga prtljažnega prostora za sedemsedežno izvedenko	-	○

● = Serijsko, ○ = Oprema za doplačilo, □ = Del paketa opreme za doplačilo.

**Opombe** Navedena oprema in lastnosti so ustrezale ponudbi v času, ko so bile poslone v tisk in se lahko razlikujejo od trenutne ponudbe. Za veljavno ponudbo se, prosimo, obrnite na vašega pooblaščenega trgovca z vozili Ford.

## Inteligentni zaščitni sistem IPS<sup>(1)</sup>

Galaxyjev napredni inteligentni zaščitni sistem IPS<sup>(1)</sup> vas varuje z vrsto zmogljivih tehnologij, med katere sodijo tudi izjemno trdna jeklena varnostna kletka<sup>(1)</sup>, elektronski sistem za stabilnost (ESC) ter do 9 zračnih blazin in zaves<sup>(1)</sup>.

### Sistem IPS v Fordu Galaxyju<sup>(1)</sup> sestavljajo:

1. Zračni blazini za voznika in sovoznika\*\*<sup>(1)</sup>
2. Bočni zračni blazini v prvi in v drugi vrsti (za doplačilo)<sup>(1)</sup>
3. Zračna blazina za voznikova kolena<sup>(1)</sup>
4. Zračni zavesi za prvo, drugo in tretjo vrsto sedežev<sup>(1)</sup>
5. Zategovalniki in omejevalniki zatezne sile varnostnih pasov na sedežih prve in druge vrste
6. Opozorilnik za neprijet varnostni pas na vseh sedežih



<sup>(1)</sup>Deluje s pomočjo tipal. <sup>(2)</sup>Varnostna funkcija.

\*Vključuje stikalo za izklop sovoznikove varnostne blazine

<sup>(1)</sup>Opozorilo: Ne nameščajte otroškega sedeža na sovoznikov sedež, v katerem je otrok s hrbtom obrnjen glede na smer vožnje, dokler je pred njim aktivirana zračna blazina. Otroci so najvarnejši, če ustrezno zavarovani sedijo na zadnjih sedežih.

## Paketi opreme

	Trend	Titanium
Stilsko-funkcionalni paket Trend - 17x7,5" 5x2-kraka platišča iz lahke zlitine s pnevmatikami 235/55 - Atermično (IR odbojno) in akustično laminirano vetrobransko steklo - Prednja in zadnja tipala za pomoč pri parkiranju	○	-
Vozniški paket - Prilagodljivo vzmetenje - Prilagodljiv radarski tempomat - Opozarjanje na vozilo v mrtvem kotu v vrzatih ogledal s funkcijo opozarjanja na prečni promet pri vzratnem izvozu iz parkirnega mesta	-	○
Tehnološki paket 1 - Sistem za preprečevanje naleta s funkcijo prepoznavanja pešcev - Zvočno opozarjanje na možnost naleta - Vizualno opozarjanje na možnost naleta s projekcijo na vetrobransko steklo - Opozarjanje na vozilo v mrtvem kotu v vrzatih ogledal s funkcijo opozarjanja na prečni promet pri vzratnem izvozu iz parkirnega mesta - Pomoč pri ohranjanju smernega pasu 'LKA' - Opozarjanje na nenamerno menjavo smernega pasu 'LDW' - Opozarjanje na nezbranost voznika - Samodejno preklapljanje med dolgima in zasenčenima žarometoma	○	○
Tehnološki paket 2 - Prilagodljiva žarometna s tehnologijo LED z aktivnim prilagajanjem svetlobnega snopa 'Ford Dynamic LED' - Sistem za preprečevanje naleta s funkcijo prepoznavanja pešcev - Zvočno opozarjanje na možnost naleta - Vizualno opozarjanje na možnost naleta s projekcijo na vetrobransko steklo - Opozarjanje na vozilo v mrtvem kotu v vrzatih ogledal s funkcijo opozarjanja na prečni promet pri vzratnem izvozu iz parkirnega mesta - Pomoč pri ohranjanju smernega pasu 'LKA' - Opozarjanje na nenamerno menjavo smernega pasu 'LDW' - Opozarjanje na nezbranost voznika - Samodejno preklapljanje med dolgima in zasenčenima žarometoma	-	○
Tehnološki paket 4 - Navigacijski sistem Premium Sony - Aktivna pomoč pri parkiranju	-	○
Poslovni paket Trend - Navigacijski sistem SYNC II - Prednja in zadnja tipala za pomoč pri parkiranju	○	-
Poslovni paket Trend Plus - Navigacijski sistem SYNC II - Prednja in zadnja tipala za pomoč pri parkiranju - 17x7,5" 5-kraka platišča iz lahke zlitine za enostavno čiščenje 'Easy Clean' s pnevmatikami 235/55 - Ogrevano vetrobransko steklo z ogrevanimi šobami za pranje stekla	○	-
Poslovni paket Titanium - Navigacijski sistem SYNC II - Aktivna pomoč pri parkiranju	-	○
Paket Titanium X 2 (delno usnje) - Prilagodljiva žarometna s tehnologijo LED z aktivnim prilagajanjem svetlobnega snopa 'Ford Dynamic LED' - Sistem za odklepanje in zagon vozila brez ključa 'Keyless Entry' - Električno dvizna prtljažna vrata s funkcijo odpiranja in zapiranja z nožnim zamahom pod odbijačem - Delno usnjene sedežne prevleke - V desetih smereh električno nastavljev voznikov sedež s spominsko funkcijo - V desetih smereh električno nastavljev sovoznikov sedež - Zunanji vzratni ogledali s spominsko funkcijo	-	○

## Paketi opreme

	Trend	Titanium
Paket Titanium X 3 (usnje) - Prilagodljiva žarometna s tehnologijo LED z aktivnim prilagajanjem svetlobnega snopa 'Ford Dynamic LED' - Sistem za odklepanje in zagon vozila brez ključa 'Keyless Entry' - Usnjene sedežne prevleke - V desetih smereh električno nastavljev voznikov sedež s spominsko funkcijo - V desetih smereh električno nastavljev sovoznikov sedež - Zunanji vzratni ogledali s spominsko funkcijo - Dodatno zatemnjena stekla za B-stebričkom	-	○
Paket Titanium X 4 (usnje) - Prilagodljiva žarometna s tehnologijo LED z aktivnim prilagajanjem svetlobnega snopa 'Ford Dynamic LED' - Sistem za odklepanje in zagon vozila brez ključa 'Keyless Entry' - Električno dvizna prtljažna vrata s funkcijo odpiranja in zapiranja z nožnim zamahom pod odbijačem - Usnjene sedežne prevleke - V desetih smereh električno nastavljev voznikov sedež s spominsko funkcijo - V desetih smereh električno nastavljev sovoznikov sedež - Zunanji vzratni ogledali s spominsko funkcijo	-	○
Paket Titanium X 5 (usnje) - Prilagodljiva žarometna s tehnologijo LED z aktivnim prilagajanjem svetlobnega snopa 'Ford Dynamic LED' - Sistem za odklepanje in zagon vozila brez ključa 'Keyless Entry' - Električno dvizna prtljažna vrata s funkcijo odpiranja in zapiranja z nožnim zamahom pod odbijačem - Usnjene sedežne prevleke - V desetih smereh električno nastavljev voznikov sedež s spominsko funkcijo - V desetih smereh električno nastavljev sovoznikov sedež - Zunanji vzratni ogledali s spominsko funkcijo - Dodatno zatemnjena stekla za B-stebričkom	-	○

● = Serijsko, ○ = Oprema za doplačilo, □ = Del paketa opreme za doplačilo.

**Opombe** Navedena oprema in lastnosti so ustrezale ponudbi v času, ko so bile poslane v tisk in se lahko razlikujejo od trenutne ponudbe. Za veljavno ponudbo se, prosimo, obrnite na vašega pooblaščenega trgovca z vozili Ford.

## Najde parkirno mesto in zapelje nanj. In z njega.



### Aktivna pomoč pri parkiranju

S pomočjo tipal prepozna primerno bočno ali pravokotno parkirno mesto in vozilo s samodejnim upravljanjem volanskega obroča samodejno usmeri nanj - vi le upravljate s stopalkami zavore, plina in sklopke. Med manevriranjem enostavno sledite navodilom, ki se izpisujejo na osrednjem zaslonu vozila.



### Pomoč pri zapuščanju parkirnega mesta

Na enak način vam sistem pomaga zapeljati iz bočnega parkirnega mesta. Ko s smernikom izberete levo ali desno stran, bo sistem poskrbel za ustrezno obračanje volanskega obroča.



# Gigantska moč in vrhunska odzivnost

## Tehnologija dvojnega prisilnega polnjenja

Novi dizelski motor Duratorq TDCi je s 154 kW (210 KM) izjemno učinkovit, prefinjen in zmogljiv ter v primerjavi z motorji z enojnim turbopolnilnikom razvije večjo moč ob manjši porabi. Zasnova z elektronsko krmiljenim sekvenčnim bi-turbom pomaga zagotoviti optimalno učinkovitost z uglasenim in izrazitim pospeševanjem v celotnem razponu vrtljajev ter vrhunski občutek zmogljivosti.

Naši motorji so tudi opremljeni s sistemom Start/Stop, ki samodejno izklopi motor, ko vozilo miruje, ter dodatno zmanjša izpuste in porabo goriva.

## Zmogljivost in izpusti

	Emisijska direktiva	Menjalnik	Največja moč (kW (KM))	Navor (Nm)	Emisije CO <sub>2</sub> (g/km) <sup>**</sup>	Poraba goriva v L/100 km <sup>**</sup>			Zmogljivost <sup>a</sup>		
						Mestna	Primestna	Kombinirana	Največja hitrost (km/h)	0-100 km/h (s)	50-100 km/h* (s)
1.5 EcoBoost	Euro VI	M6	118 (160)	240	149	8.0	5.6	6.5	200	9.9	10.4
2.0 EcoBoost	Euro VI	A6	176 (240)	345	180	10.3	6.5	7.9	226	8.4	n/a
2.0 Duratorq TDCi	Euro VI	M6	88 (120)								
2.0 Duratorq TDCi	Euro VI	M6	110 (150)	350	129	5.6	4.6	5.0	198	10.8	10.8
2.0 Duratorq TDCi AWD	Euro VI	M6	110 (150)	350	139	6.1	4.9	5.4	196	12.1	11.3
2.0 Duratorq TDCi	Euro VI	APS6	110 (150)	350	139	6.1	4.9	5.4	196	10.8	n/a
2.0 Duratorq TDCi	Euro VI	M6	132 (180)	400	129	6.1	4.9	5.4	196	10.8	n/a
2.0 Duratorq TDCi	Euro VI	APS6	132 (180)	400	139	5.6	4.6	5.0	211	9.7	9.4
2.0 Duratorq TDCi AWD	Euro VI	APS6	132 (180)	400	149	6.1	4.9	5.4	208	9.5	n/a
2.0 Duratorq TDCi	Euro VI	APS6	154 (210)	450	144	6.3	5.1	5.5	218	8.8	n/a

\*V 4 prestavi. \*\*Vrednost Fordovih testiranj. \*\*Deklarirana poraba in emisije CO<sub>2</sub> so merjene v skladu z evropsko direktivo (EC) 715/2007 in dopolnjeno regulativo (EC) 692/2008. Poraba goriva in emisije CO<sub>2</sub> so določene za skupino vozil in ne za posamezno vozilo. Standardizirani testni postopek omogoča primerjavo med različnimi tipi vozil ter različnimi proizvajalci. Dejanska poraba in emisije CO<sub>2</sub> lahko odstopata od navedene, saj na ekonomičnost vozila vpliva tudi opremljenost vozila, način vožnje, raba tehnične opreme v vozilu, kot je klimatska naprava in tudi mnogi drugi netehnični dejavniki. **Pojasnila** AWD – pogon na vsa kolesa, M6 – šeststopenjski ročni menjalnik, A6 – šeststopenjski samodejni menjalnik, APS6 – šeststopenjski samodejni menjalnik z dvojno sklopko 'PowerShift'. **Opombe** Vse izvedenke so opremljene s sistemom Start/Stop (razen izvedenke 2.0 EcoBoost). Navedena oprema in lastnosti so ustrezale ponudbi v času, ko so bile poslane na tisk in se lahko razlikujejo od trenutne ponudbe.

## Ford EcoBoost. Več moči, manj goriva

### Motorji Ford EcoBoost

Fordovi nagrajeni bencinski motorji EcoBoost zagotavljajo zmogljivost motorjev z večjo delovno prostornino, obenem pa jih odlikuje znatno nižja poraba goriva in manjši izpusti. Tako na primer novi motor 1.5 EcoBoost z močjo 118 kW (160 KM) pri kombinirani vožnji porabi le 6,5 l/100 km\*, izpusti CO<sub>2</sub> pa znašajo samo 149 g/km\*. Motor 2.0 EcoBoost razvije 176 kW (240 KM) a porabi zgolj 7.9 l/100 km\*.

\*Fordovi testni podatki (ročni menjalnik).

## Masa, nosilnost in vleka

	Emisijska direktiva	Masa vozila (kg)	Največja skupna dovoljena masa vozila (kg)	Največja skupna dovoljena masa skupine vozil (kg)	Nosilnost (kg)	Največja skupna dovoljena masa zaviranega priklopnika (12% *) (kg)	Največja skupna dovoljena masa nezaviranega priklopnika (kg)
1.5 EcoBoost 118 kW (160 KM) M6	Euro VI	1708	2510	4110	802	1600	750
2.0 EcoBoost 176 kW (240 KM) APS6	Euro VI	1733	2585	4385	852	1800	750
2.0 Duratorq TDCi 88 kW (120 KM) M6	Euro VI	1752	2535-2565	4035-4065	783-813	1500	750
2.0 Duratorq TDCi 110 kW (150 KM) M6	Euro VI	1752	2535-2595	4535-4595	783-813	2000	750
2.0 Duratorq TDCi 110 kW (150 KM) M6 AWD	Euro VI	1813	2655	4655	842	2000	750
2.0 Duratorq TDCi 110 kW (150 KM) APS6	Euro VI	1760	2545-2600	4545-4600	785-840	2000	750
2.0 Duratorq TDCi 132 kW (180 KM) M6	Euro VI	1756	2540-2595	4540-4595	784-839	2000	750
2.0 Duratorq TDCi 132 kW (180 KM) APS6	Euro VI	1760	2545-2600	4545-4600	785-840	2000	750
2.0 Duratorq TDCi 132 kW (180 KM) APS6 AWD	Euro VI	1841	2685	4685	844	2000	750
2.0 Duratorq TDCi Bi-Turbo 154 kW (210 KM) APS6	Euro VI	1779	2620	4620	841	2000	750

**Masa vozila** je masa osnovne izvedenke vključno z voznikom (75 kg), vsemi tekočinami in 90 % napolnjenim rezervoarjem za gorivo (masa variira glede na vgrajeno dodatno opremo ali opremo za doplačilo). **Vlečne mase** predstavljajo največjo vlečno zmogljivost vozila ob ponovnem speljevanju na 12 % strmini in nadmorski višini 0 m. Vleka vpliva tudi na zmogljivost in ekonomičnost vozila. **Največja dovoljena obremenitev strešnih nosilcev** znaša 75/60 kg (brez/z panoramsko streho). **Največja dovoljena masa skupine vozil** vključuje tudi maso priklopnika. **Pojasnila** AWD – pogon na vsa kolesa. M6 – ročni šeststopenjski menjalnik, A6 – samodejni šeststopenjski menjalnik, APS6 - samodejni šeststopenjski menjalnik z dvojno sklopko 'PowerShift'. **Opomba** Navedena oprema in lastnosti so ustrezale ponudbi v času, ko so bile poslani v tisk in se lahko razlikujejo od trenutne ponudbe.

## Mere

Zunanost (mm)	
Skupna dolžina z/brez vlečne kljuke	4848/4796
Skupna širina z/brez ogledal	2137/1916
Skupna višina nenatovorjenega vozila	1766
Obračalni krog med robnikoma (m)	11.6*
Volumen prtljažnega prostora (litri) <sup>†</sup>	
Ob uporabi 7 sedežev (merjeno do višine stropa)	300
Ob uporabi 5 sedežev (merjeno do višine stropa) (nominalno/maksimalno)	1206/1301
Ob uporabi 2 sedežev (merjeno do višine stropa)	2339
Rezervoar za gorivo (litri)	
Bencin	68
Dizel	68

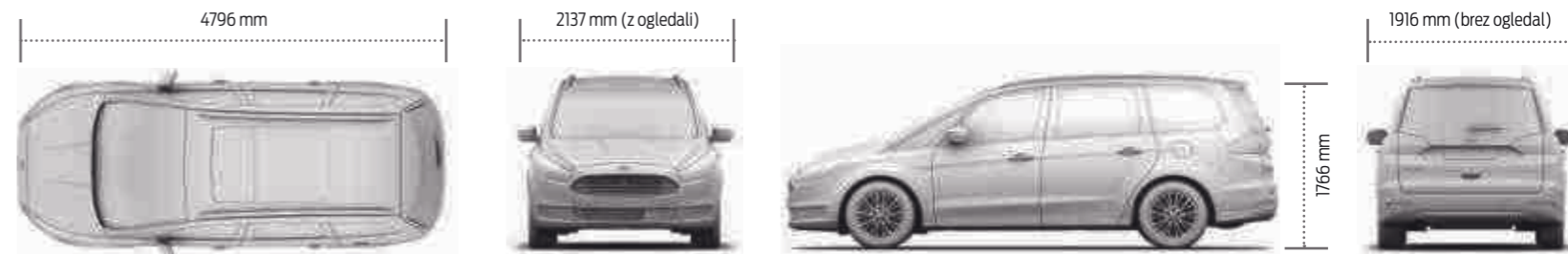
<sup>†</sup>Merjeno v skladu s standardom ISO 3832. **Opombe** Vse zgoraj navedene mere so predmet proizvajalčevih toleranc in se nanašajo na osnovni nivo opreme, ki ne vključuje dodatne opreme ali opreme za doplačilo. Našeta oprema, izvedenke in lastnosti so ustrezale ponudbi v času, ko so bile poslani v tisk in se lahko razlikujejo od trenutne ponudbe. Za veljavno ponudbo se, prosimo, obrnite na vašega trgovca z vozili Ford. \*12,3 m z nameščenimi 19" platišči.

## Barve in oblaginjenja

Nivo opreme	Trend	Titanium						
<b>Material in barva sedežnih prevlek</b>	Solitude v Ebony	Axis v Ebony	Axis v Medium Soft Ceramic	Delno Salerno usnje z Miko Suede Perf v Ebony*	Salerno usnje v Ebony*	Salerno usnje v Medium Soft Ceramic*	Salerno Micro Perf usnje v Ebony*	Salerno Micro Perf usnje v Medium Soft Ceramic*
<b>Material in barva bočnih opor</b>	Omni v Ebony	Omni v Ebony	Omni v Medium Soft Ceramic	Salerno usnje v Ebony*	Salerno usnje v Ebony*	Salerno usnje v Medium Soft Ceramic*	Salerno usnje v Ebony*	Salerno usnje v Medium Soft Ceramic
<b>Material in barva oblog vrat</b>	Omni v Ebony	Omni v Ebony	Omni cloth v Medium Soft Ceramic	Vinyl v Ebony	Vinyl v Ebony	Vinyl v Medium Soft Ceramic	Vinyl v Ebony	Vinyl v Medium Soft Ceramic
<b>Vstavki v armaturni plošči</b>	Ano Grey	Aluminium	Aluminium	Aluminium	Aluminium	Aluminium	Aluminium	Aluminium
<b>Vstavki v sredinski konzoli</b>	Charcoal Metallic	Sony Silky Black	Sony Silky Black	Sony Silky Black	Sony Silky Black	Sony Silky Black	Sony Silky Black	Sony Silky Black
<b>Barva armaturne plošče zgoraj/spodaj</b>	Ebony/Ebony	Ebony/Ebony	Ebony/Ebony	Ebony/Ebony	Ebony/Ebony	Ebony/Ebony	Ebony/Ebony	Ebony/Ebony
Nekovinske barve karoserije								
Blazer Blue	●	●	●	●	●	●	●	●
Frozen White	○	○	○	○	○	○	○	○
Kovinske barve karoserije*								
Deep Impact Blue	○	○	○	○	○	○	○	○
Guard	○	○	○	○	○	○	○	○
Magnetic	○	○	○	○	○	○	○	○
Moondust Silver	○	○	○	○	○	○	○	○
Absolute Black	○	○	○	○	○	○	○	○
Ruby Red	○	○	○	○	○	○	○	○

● = Brez doplačila, ○ = Oprema za doplačilo.

\*Kovinske barve ter barva Frozen White in usnjene ter delno usnjene sedežne prevleke so na voljo za doplačilo. **Opomba** Navedena oprema in lastnosti so ustrezale ponudbi v času, ko so bile poslani v tisk in se lahko razlikujejo od trenutne ponudbe. Za veljavno ponudbo se, prosimo, obrnite na vašega pooblaščenega trgovca z vozili Ford.



Oblika karoserije: \_\_\_\_\_ Serija: \_\_\_\_\_

Motor: \_\_\_\_\_

Menjalnik: \_\_\_\_\_

Barva: \_\_\_\_\_

Oblazinjenje: \_\_\_\_\_

Platišča: \_\_\_\_\_

Zvočni sistem: \_\_\_\_\_

Oprema za doplačilo: \_\_\_\_\_

\_\_\_\_\_

\_\_\_\_\_

Opcijski paketi: \_\_\_\_\_

\_\_\_\_\_

Dodatna oprema: \_\_\_\_\_

\_\_\_\_\_

\_\_\_\_\_

\_\_\_\_\_

Predračun za zavarovanje: \_\_\_\_\_

\_\_\_\_\_

\_\_\_\_\_

Financiranje: \_\_\_\_\_

## Izberite

Naj vam bo ta brošura v pomoč pri izbiri popolne opreme vašega novega vozila - od platišč in avdio sistema do opreme za doplačilo in dodatne opreme. Zapišite si vašo izbiro in obiščite vašega pooblaščenega trgovca z vozili Ford.

## Zavarujte

Vprašajte vašega trgovca z vozili Ford, ali vam lahko posreduje ponudbo za zavarovanje vozila.

## Financirajte

Odločitev o financiranju novega vozila je prav tako pomembna kot njegova izbira. Preden se odpravite v banke, povprašajte vašega trgovca z vozili Ford, ali vam lahko zagotovi ponudbo.

## Vozite

Ko se odpeljete s svojim novim avtomobilom, vam bomo stali ob strani. Če bi vaš novi Ford kdaj potreboval popravilo po nezgodi, so Fordovi prodajno-servisni centri najboljši naslov, da ga kar se da hitro vrnete v prvotno stanje in nazaj na cesto.



Ko kataloga ne boste več uporabljali, ga, prosimo, reciklirajte.

**Ilustracije, opisi in tehnični podatki** Ta publikacija je ustrezala ponudbi v času, ko je bila poslana v tisk. Ford si prizadeva za nenehen razvoj svojih vozil, zato si pridržuje pravico do spremembe tehničnih podatkov, opreme, barv in cen prikazanih v tej publikaciji. Za najnovejše podatke se obrnite na vašega pooblaščenega trgovca z vozili Ford. **Oprema za doplačilo** Če je kjerkoli v publikaciji določena oprema opisana kot Oprema za doplačilo, Dodatna oprema ali Del paketa opreme za doplačilo se pomeni, da je zanjo potrebno doplačati, razen, če ni navedeno drugače. Dobavljivost vseh izvedenk, opreme in barvnih kombinacij je pogojena z razpoložljivostjo. **Opomba** Na nekaterih fotografijah in slikah so lahko prikazane prototipne, predproduksijske in/ali računalniško prirejene izvedenke, zato se lahko oblika, videz ter oprema končne izvedenke razlikujeta od prikazanih. Poleg tega je na nekaterih slikah prikazana Oprema za doplačilo, Dodatna oprema ali Del paketa opreme za doplačilo. **Opomba** Ta publikacija prikazuje tako originalno dodatno opremo Ford kot tudi paleto izdelkov naših dobaviteljev. **+**Med to opremo so skrbno izbrani proizvodi drugih proizvajalcev, za katere namesto Fordove garancije velja dobaviteljeva lastna garancija, o kateri lahko vse podrobnosti izveste pri svojem pooblaščenem trgovcu z vozili Ford. **Opomba** Ime in logotip Bluetooth® sta last podjetja Bluetooth SIG, Inc.; podjetje Ford Motor Company in z njim povezana podjetja to zaščiteno blagovno znamko uporabljajo licenčno. Naziv in logotipi iPod so last podjetja Apple Inc. Druge blagovne znamke in imena so last nosilcev teh znamk in imen. **Opomba** Nekaterne funkcije za pomoč vozniku in varnostne funkcije, ki so opisane v tem katalogu, delujejo z uporabo senzorjev, na njihovo zmogljivost pa lahko vplivajo vremenski in okoljski pogoji.



Izdalo podjetje Ford Motor Company Limited,  
Brentwood, Essex, Anglija.  
Podjetje registrirano v Angliji pod št. 235446.  
BJN 203741. FoE Y30X.  
PN 578502/1015/0.7m/SVN si.  
September 2015.  
© Ford Motor Company Limited.





[www.ford.si](http://www.ford.si)



Go Further